

プラスチックリール

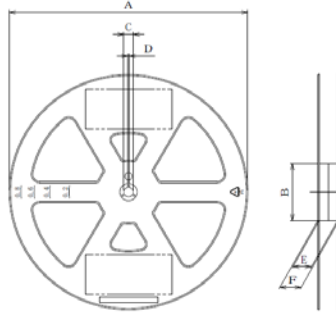


■寸法

単位:mm

記号	A	B	C	D
	(外径)	(コア径)	(センターホール)	(スリット)
寸法(許容差)	±2.0	±1.0	13±0.2	2±0.5

※1 TB□□(φ180)のA寸法の許容差 -3,0



適用テープ幅	E(内幅)	F(外幅)	
		φ 330,380	φ 180
8	9.4±1.0	13.4±1.0	-
12	13.4±1.0	17.4±1.0	15.4±1.0
16	17.4±1.0	21.4±1.0	19.4±1.0
24	25.4±1.0	29.4±1.0	27.4±1.0
32	33.4±1.0	37.4±1.0	35.4±1.0
44	45.4±1.0	49.4±1.0	47.4±1.0
56	57.4±1.0	61.4±1.0	59.4±1.0
72	73.4±1.0	77.4±1.0	-

■特長

- ・JEITA規格準拠
(72mm幅、TB2は適用外)
参考規格:JEITA ET-7200C
- ・材質:ポリスチレン

■用途

- ・面実装部品梱包用

■品名構成

・例

TD	2	-	12	BR
外径	コア径		テープ幅	タイプ
TB : φ180 TD : φ330 TG : φ380	2 : φ 80 3 : φ100		08 : 8mm 12 : 12mm 16 : 16mm 24 : 24mm 32 : 32mm 44 : 44mm 56 : 56mm 72 : 72mm	: 一般 BR : エコ c : 準導電

品名	タイプ	外径 (mm)	コア径 (mm)	適用テープ幅(mm)							
				8	12	16	24	32	44	56	72
TB2-□□ TB2-□□BR TB2-□□c	一般リール(ナチュラル) エコリール(黒) 準導電性リール(黒)	180	80	-	○	○	○	○	○	○	-
TD2-□□ TD2-□□BR TD2-□□c	一般リール(ナチュラル) エコリール(黒) 準導電性リール(黒)	330	80	○	○	○	○	○	○	○	○
TG2-□□ TG2-□□BR TG2-□□c	一般リール(ナチュラル) エコリール(黒) 準導電性リール(黒)	380	80	○	○	○	○	○	○	○	○
TG3-□□ TG3-□□BR TG3-□□c	一般リール(ナチュラル) エコリール(黒) 準導電性リール(黒)	380	100	-	-	-	○	○	-	-	-

※2 TD2,TG2,TG3シリーズはJEITA標準リール

- ※3 準導電性リールは受注生産となっております。(表面抵抗率 $1 \times 10^9 \Omega/\square$ 以下)
ご希望のサイズ・数量等は相談を承ります。
- ※4 帯電防止リールもご相談を承ります。(表面抵抗率 $1 \times 10^{13} \Omega/\square$ 以下)
- ※5 エコリールは再生ポリスチレンを使用したりサイクル品になります。
- ※6 外径180φ コア径80φ は弊社オリジナルサイズになります。